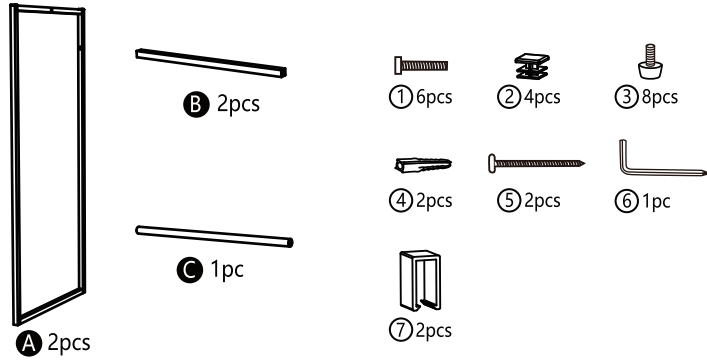
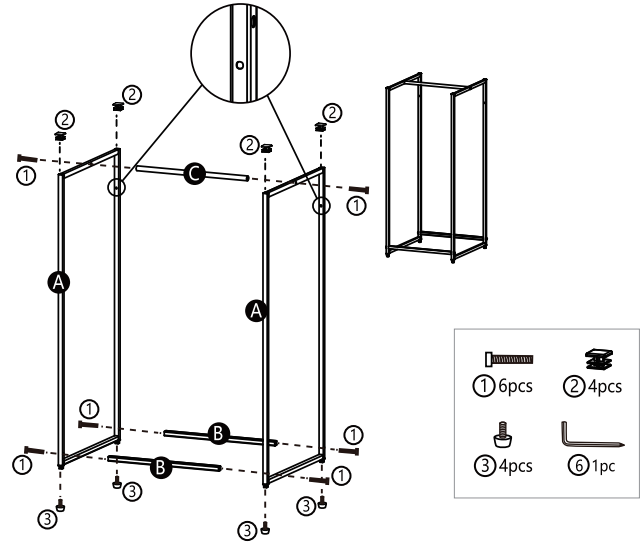


[기본부품]

조립하기 전, 제품의 상태와 부품의 숫자를 체크해주세요.

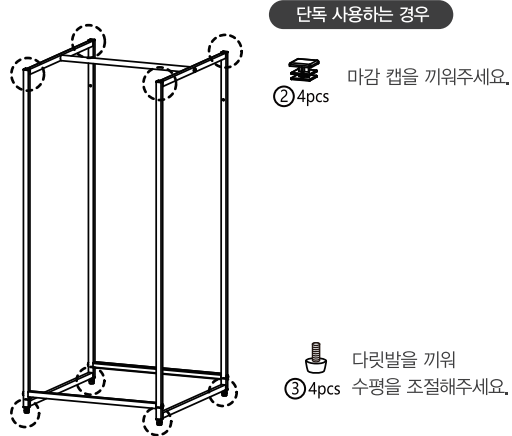


- ① 양 옆 프레임이 세운 뒤, 행거봉과 하단 지지대를 연결해주세요.
 * 이 때, 벽고정 철물이 들어갈 수 있는 구멍이 뚫려 있는 곳이 뒤쪽입니다. 방향에 주의하여 연결해주세요.

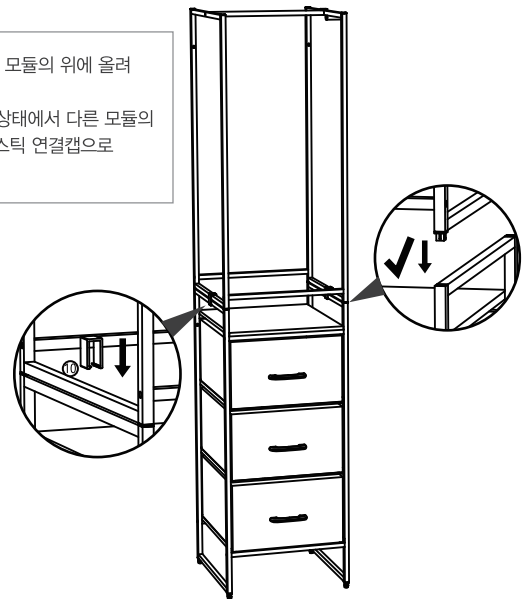


※ 모듈 연결 TIP

- 이 상품을 링크 DIY 드레스룸의 다른 모듈과 연결하여 사용할 수 있습니다. 아래 내용을 확인해주세요.



서랍장, 선반장 등 다른 모듈의 위에 올려 사용하시는 경우, 다릿발을 끼우지 않은 상태에서 다른 모듈의 위에 끼워주시고, 플라스틱 연결캡으로 연결해 주시면 됩니다.



※ 사용시 주의사항

- 바스켓을 앞으로 세게 당기는 경우 프레임 전체가 앞으로 떨어져 넘어질 수 있어, 벽고정하여 사용하시는 것을 권장합니다. 벽고정 철물이 함께 포함되어 있습니다.
- 특히 어린이가 있는 집에서 사용하시는 경우 어린이가 상품 위로 올라타거나 매달리지 않도록 각별히 주의하시기 바랍니다.

