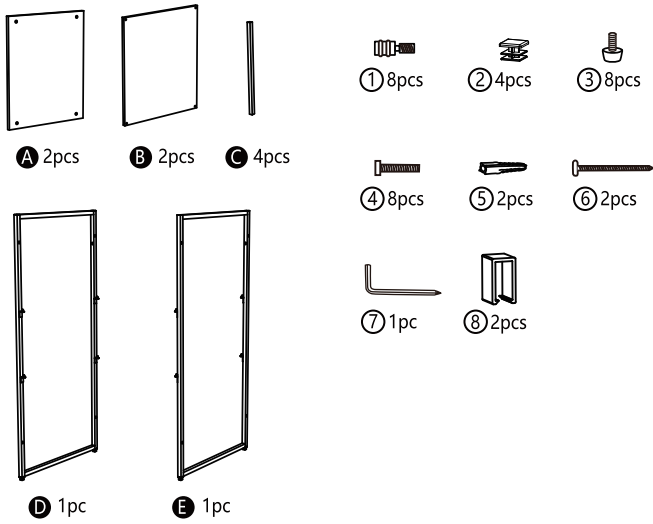


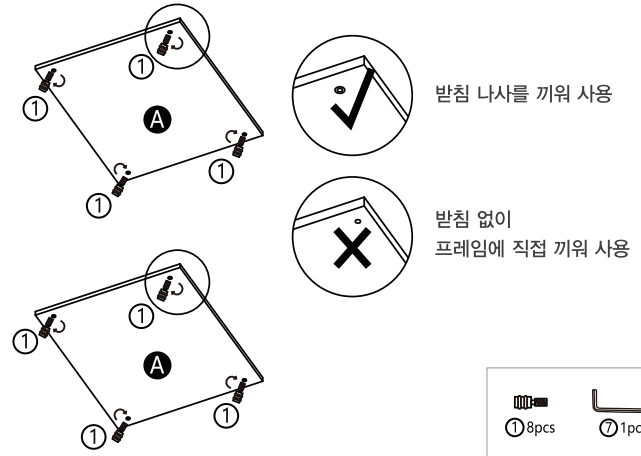
[기본부품]

조립하기 전, 제품의 상태와 부품의 숫자를 체크해주세요.



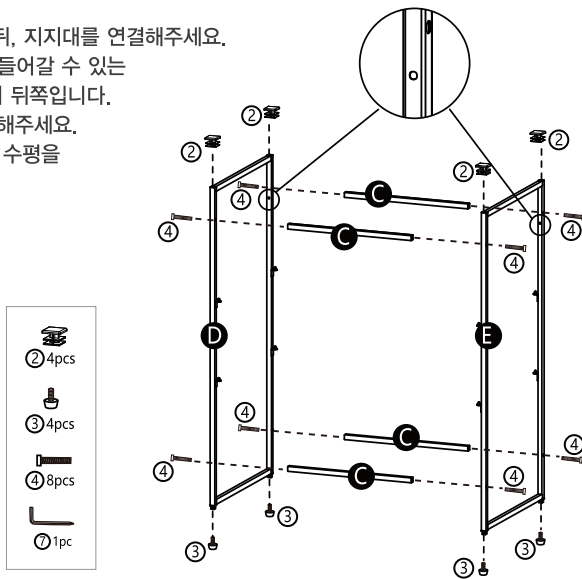
① 우드선반 아래에 받침나사를 끼워주세요.

* 우드 선반 4개 중 2개에만 받침 나사가 들어가는 큰 구멍이 뚫려 있습니다. 선반 아래의 구멍을 확인하시고, 나사와 맞는 2개의 선반을 골라서 끼워주세요.



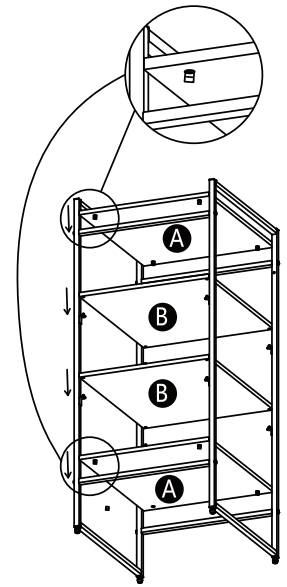
②-③

양 옆 프레임의 세운 뒤, 지지대를 연결해주세요. 이 때, 벽고정 철물이 들어갈 수 있는 구멍이 뚫려 있는 쪽이 뒤쪽입니다. 방향에 주의하여 연결해주세요. 바닥에 다릿발을 끼워 수평을 조절해주세요.



④ 우드선반을 끼워서 완성합니다.

* 받침 나사를 아래에 끼운 선반(A)은 맨 위와 맨 아래에 들어갑니다. 받침이 없는 선반은 프레임 옆면의 튀어나온 고리에 끼워주시면 됩니다.

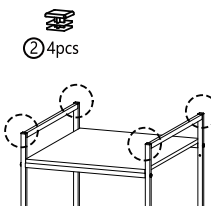


※ 모듈 연결 TIP

- 이 상품을 링크 DIY 드레스룸의 다른 모듈과 연결하여 사용하시는 경우, ⑩ 플라스틱 캡을 이용하여 위로 또는 옆으로 연결하시기 바랍니다.
- 이 상품의 위에 다른 모듈을 연결하시는 경우 프레임 윗부분의 구멍에 다른 모듈을 끼워 사용하시면 됩니다. 다른 모듈과 연결 없이 단독으로 사용하시는 경우, ⑫ 마감 캡으로 윗부분을 막아주세요.

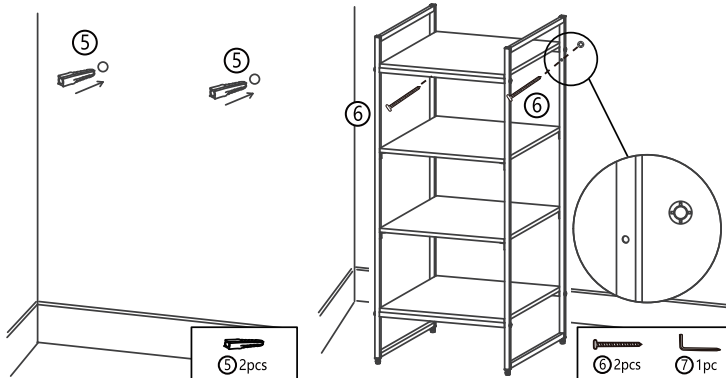
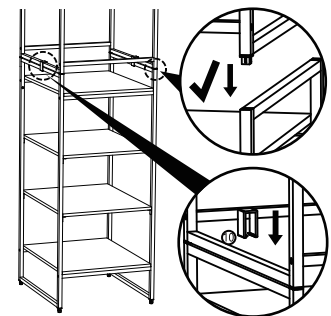
단독 사용하는 경우

마감 캡을 끼워주세요.



위에 다른 모듈을 연결할 경우

마감 캡을 끼우지 않고 다른 모듈을 연결한 뒤, 연결캡을 끼워주세요.



※ 사용시 주의사항

- 선반을 앞으로 세게 당기거나, 앞쪽에 과도한 무게가 실려 기울어지는 경우 프레임 전체가 앞으로 밀려와 넘어질 수 있어, 벽고정하여 사용하시는 것을 권장합니다.
- 특히 어린이가 있는 집에서 사용하시는 경우 어린이가 상품 위로 올라타거나 매달리지 않도록 각별히 주의하시기 바랍니다.