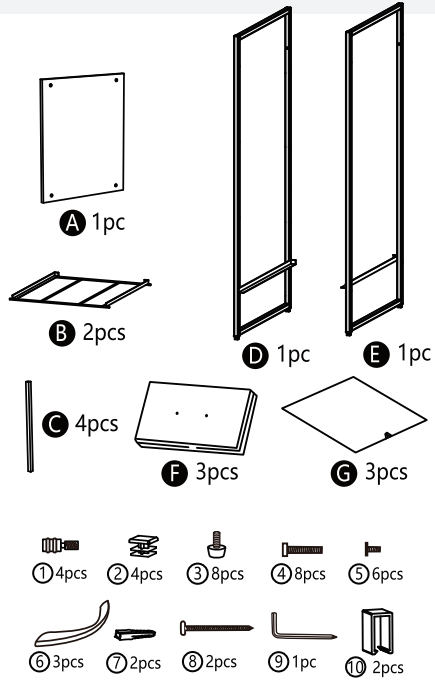


[기본부품]

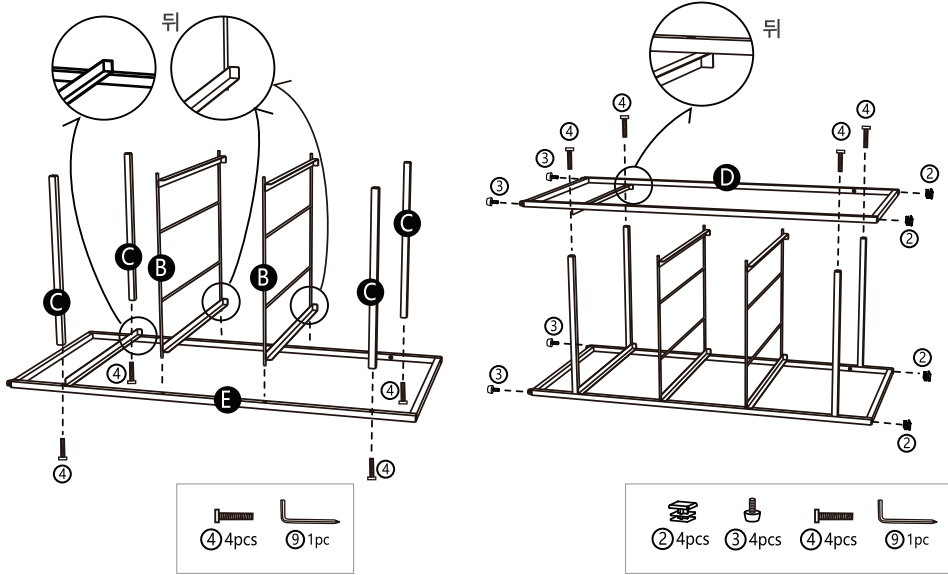
조립하기 전, 제품의 상태와 부품의 숫자를 체크해주세요.



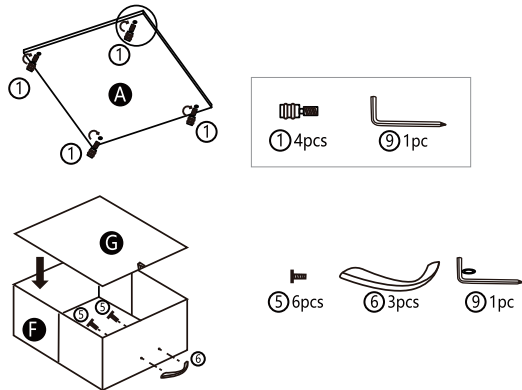
①-② 양 옆의 프레임에 각 위치에 맞게 지지대를 연결해주세요.

\* 이때, 처음부터 나사를 꽉 조이지 마시고, 나사를 헐겁게 조인 상태에서 양쪽을 다 연결한 뒤 나사를 꽉 조여서 마무리해주세요.

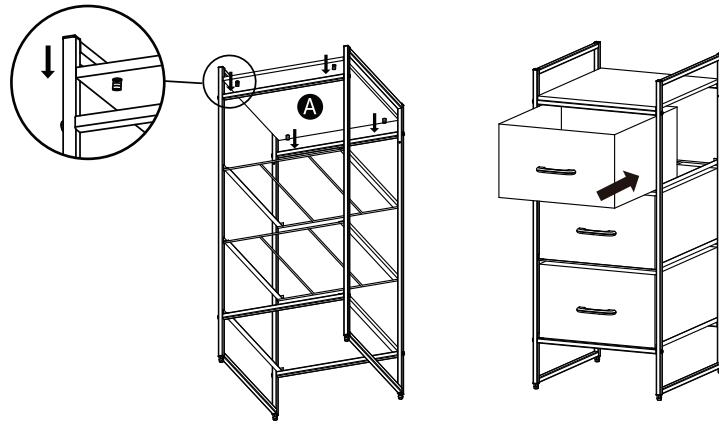
\* 프레임 안쪽에 패브릭 바스켓을 넣어야 하므로, 앞/뒤 방향에 주의해서 끼워주세요.



③ 우드상판 아래에 받침대를 끼워주시고, 패브릭 바스켓을 편 뒤 바닥판을 넣고 손잡이를 조립해주세요.



④-⑤ 프레임의 윗 부분에 우드상판을 끼워주시고, 패브릭 바스켓 3개를 자리에 맞게 끼워주세요.

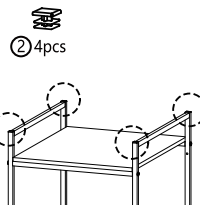


※ 모듈 연결 TIP

- 이 상품을 링크 DIY 드레스룸의 다른 모듈과 연결하여 사용하시는 경우, ⑩ 플라스틱 캡을 이용하여 위로 또는 옆으로 연결하시기 바랍니다.
- 이 상품의 위에 다른 모듈을 연결하시는 경우 프레임 윗부분의 구멍에 다른 모듈을 끼워 사용하시면 됩니다. 다른 모듈과 연결 없이 단독으로 사용하시는 경우, ② 마감 캡으로 윗부분을 막아주세요.

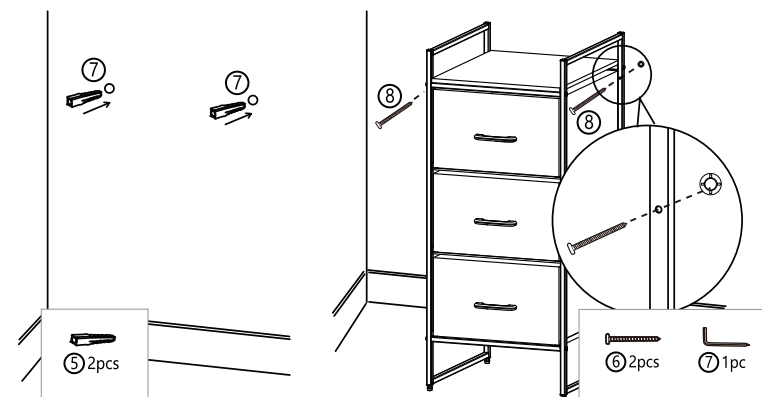
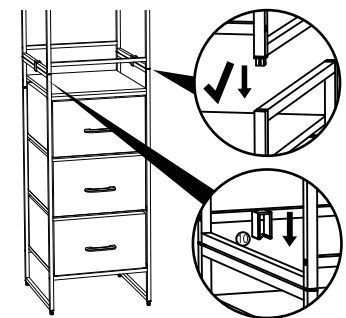
단독 사용하는 경우

마감 캡을 끼워주세요.



위에 다른 모듈을 연결할 경우

마감 캡을 끼우지 않고 다른 모듈을 연결한 뒤, 연결캡을 끼워주세요.



※ 사용시 주의사항

- 바스켓을 앞으로 세게 당기는 경우 프레임 전체가 앞으로 떨어져 넘어질 수 있어, 벽고정하여 사용하시는 것을 권장합니다. 벽고정 철물이 함께 포함되어 있습니다.
- 특히 어린이가 있는 집에서 사용하시는 경우 어린이가 상품 위로 올라타거나 매달리지 않도록 각별히 주의하시기 바랍니다.