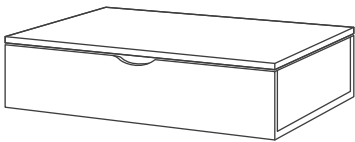
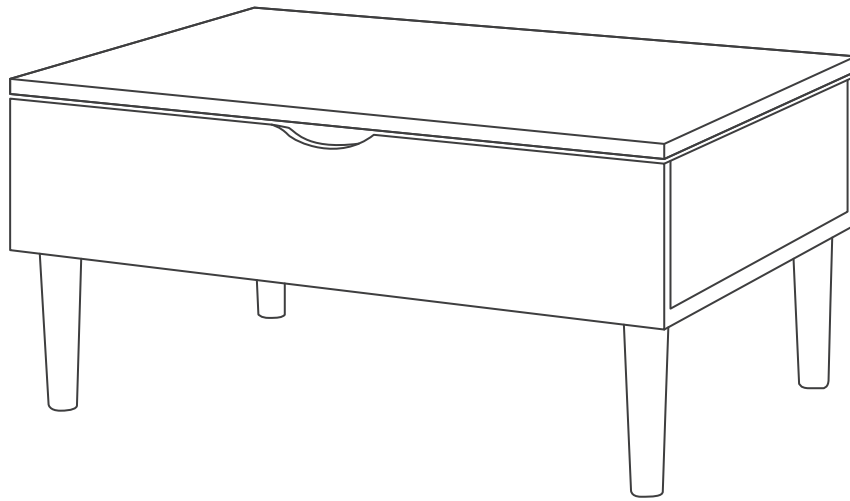


# 한샘 카인드 미니 리프트업 테이블 쉬운 조립방법

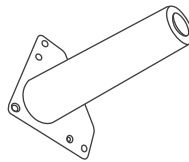


### 주의

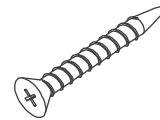
- 테이블 상판 안에 함포된 박스를 확인해주세요.
- 다릿발만 하부 몸통에 체결하면 완성되는 반조립 제품입니다.
- 조립 전 반드시 나사와 조립 부품들이 빠짐없이 포함되어 있는지 확인해 주세요.
- 조립 시 설명서를 충분히 숙지해 주세요.
- 조립 시 모든 나사는 끝까지 단단하게 고정해서 조여주세요.
- 주위에 날카롭거나 오염이 될만한 물건들이 없는 곳에서 조립을 진행해 주세요.



테이블 상판(완조립) 1pcs

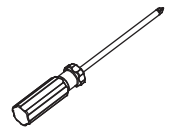


다릿발 4pcs



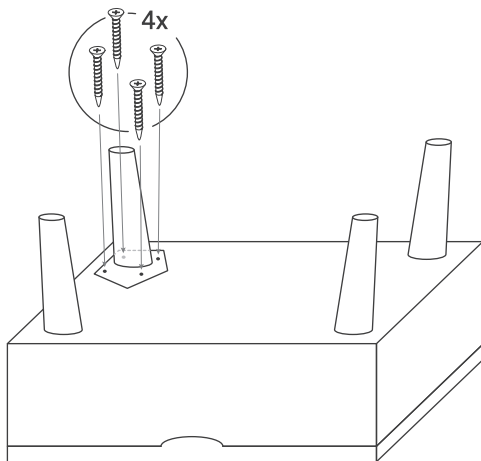
16pcs

### TOOL (미포함)



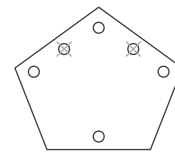
십(+)자 드라이버

### 조립설명



- ① 다릿발과 테이블 하부를 십자 드라이버와 함포된 나사 4개를 사용하여 체결합니다.
- ② 나머지 다릿발도 동일한 방식으로 체결합니다.
- ③ 몸체를 들어 뒤집어 사용합니다.

### [주의]



한샘 타제품과 공용으로 사용되는 다릿발로 총 6개의 보링 구멍이 있습니다. 고정 시 상판 바닥면 체결 부위의 보링을 참고하여 4개 포인트만 체결해주시기 바랍니다.