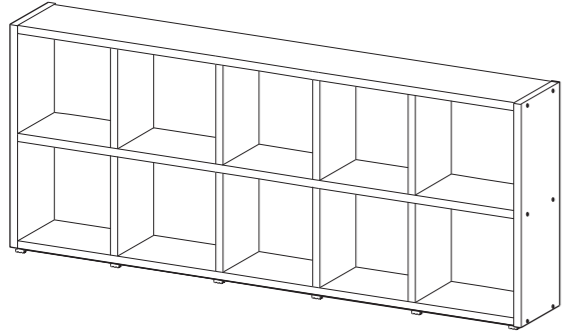


# 샘책장 2단 200cm DIY 쉬운 조립방법

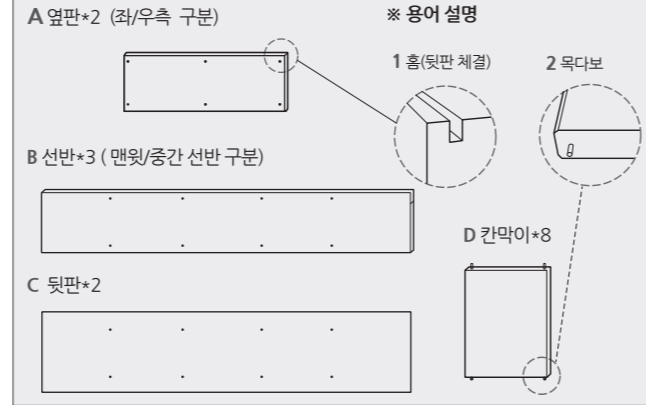


큐알코드  
샘책장 조립가이드 영상  
보러가기

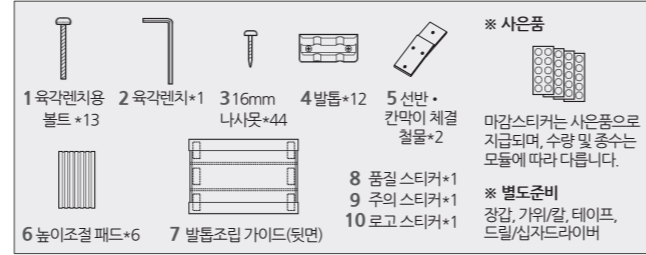
**주의**

- 뒷면의 모서리가 날카로우므로 이동 및 설치 시 다치지 않도록 주의해 주세요.
- 조립 완료 후, 책장을 세울 때에는 반드시 2인이 작업해 주세요.
- 설치 장소는 습기가 많은 곳을 피해 주세요.
- 직사광선에 장시간 노출 시 변색될 수 있으므로 직사광선 또는 열을 피해 주세요.
- 제품 조립 시 연결부위 철물을 느슨하게 조립하는 경우 제품 안전성에 문제가 발생할 수 있습니다.
- 제품 조립 전 제품을 확인 후 이상이 있을 시 교환/환불 가능하며, 조립 완료 후에는 불가합니다.

## 제품 구성



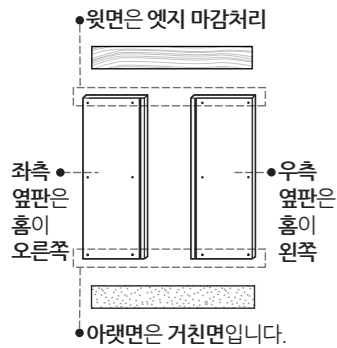
## 조립철물 구성



## 조립 전, 확인해주세요

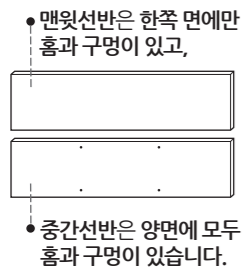
### 1. 옆판 구분하기

옆판은 위,아래 / 좌,우를 구분하여 조립해야 합니다.



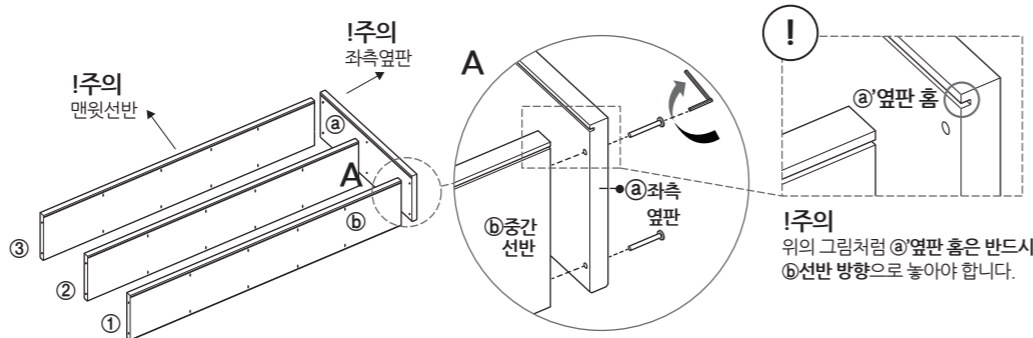
### 2. 선반 구분하기

선반은 맨윗선반, 중간선반으로 2가지 종류가 있습니다.



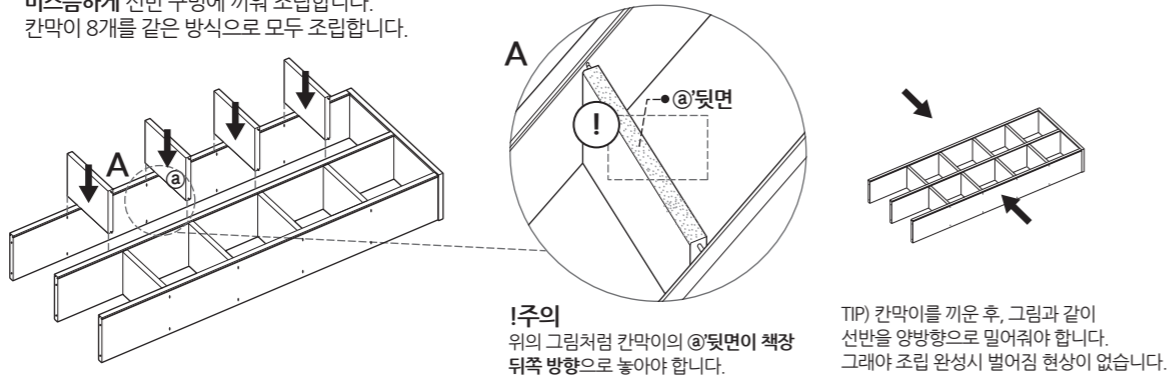
## 1단계

그림 A처럼 ①좌측옆판과 ②중간선반의 홈을 위로 향하게 놓고, ③옆판에 육각렌치볼트 2개를 절반 정도로 끼운 후, ④선반과 조립합니다. 나머지 ⑤~ ⑥선반도 볼트 4개를 사용해 동일한 방식으로 순서대로 조립합니다.



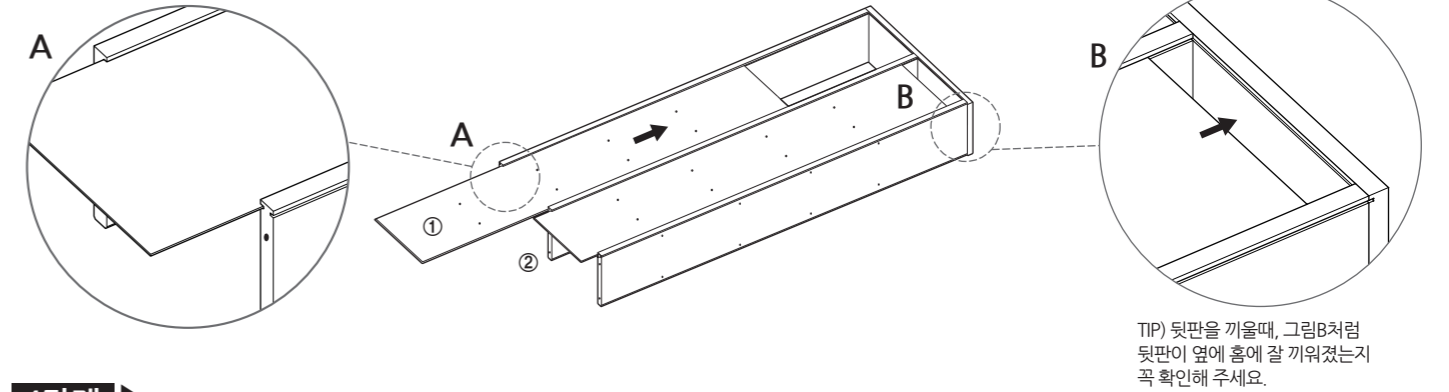
## 2단계

그림 A처럼 ①칸막이의 뒷면이 책장 뒤쪽 방향으로 오게 하여, 비스듬하게 선반 구멍에 끼워 조립합니다. 칸막이 8개를 같은 방식으로 모두 조립합니다.



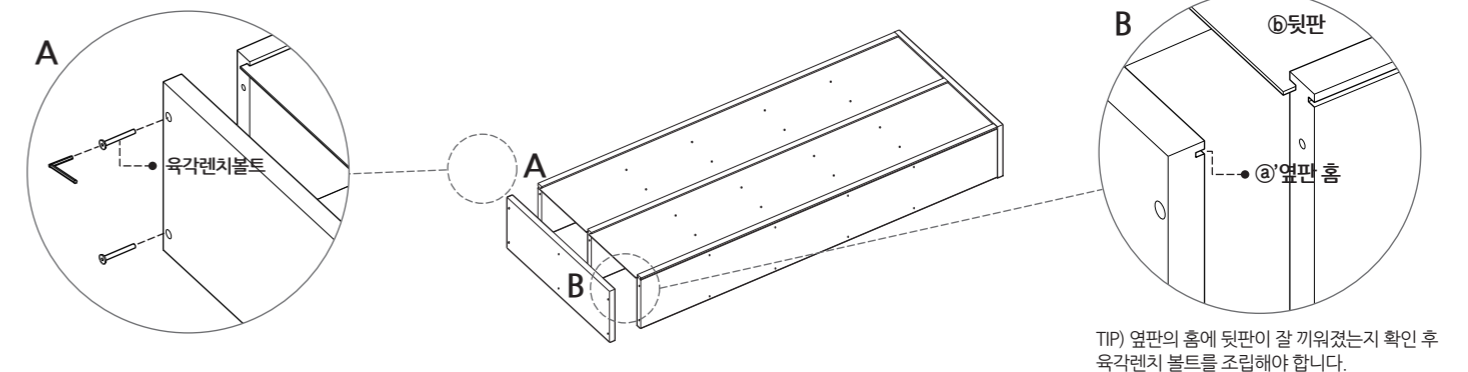
## 3단계

오른쪽 그림처럼 뒷판 컬러부분을 책장 앞면 방향으로 오게 하여 뒷판 ①~ ②를 모두 끼워줍니다.



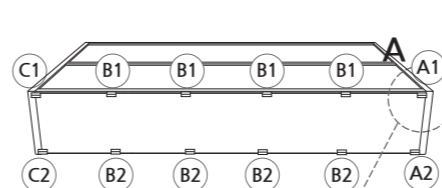
## 4단계

그림 B처럼 ③'옆판 홈에 ④뒷판이 끼워지게 올려놓고 그림 A와 같이 육각렌치볼트를 끼워 조립합니다. 육각렌치볼트 6개를 모두 조립합니다.

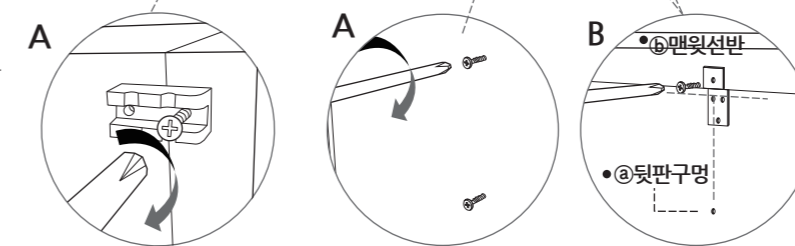


## 5단계

그림A처럼 발톱 12개를 각 구멍 위치(A1~C2)에 맞게 16mm 나사못 2개씩 총 24개를 드릴 또는 십자드라이버로 조립합니다. \*책장의 발톱 위치 잡기가 어렵다면 설명서 뒷장의 [발톱 조립 가이드]를 참고하세요.

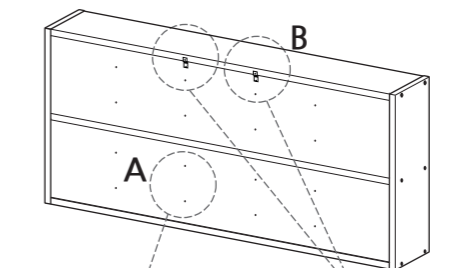


TIP) 십자드라이버로 조립시, 나사못을 살짝 망치로 박은 후 돌리면 쉽게 조립이 가능합니다.



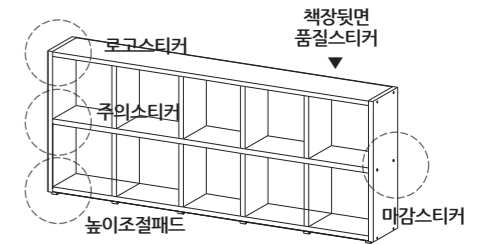
## 6단계

책장을 아래처럼 돌려 세운 후, 뒷판 구멍에 16mm 나사못 16개로 조립합니다. 선반, 칸막이 체결철물은 ③'옆판구멍과 ④'맨윗선반이 수직으로 만나는 부분에 16mm 나사못 2개씩 4개를 드릴 또는 십자드라이버로 조립합니다.



## 7단계

책장 수평이 맞지 않으면, 높이조절패드를 책장 하단에 부착하여 수평을 맞춥니다. 각 위치에 맞게 스티커를 붙여줍니다.



TIP) 동봉된 마감스티커에는 여러가지 색상이 포함되어있으니, 다른 가구에도 활용이 가능합니다.

샘책장 조립 완성