

쿠르베 스틸 시리즈는 고객님의께서 직접 조립하여 사용하시는 DIY 상품입니다.

쿠르베 스틸 테이블

손쉬운 조립설명서

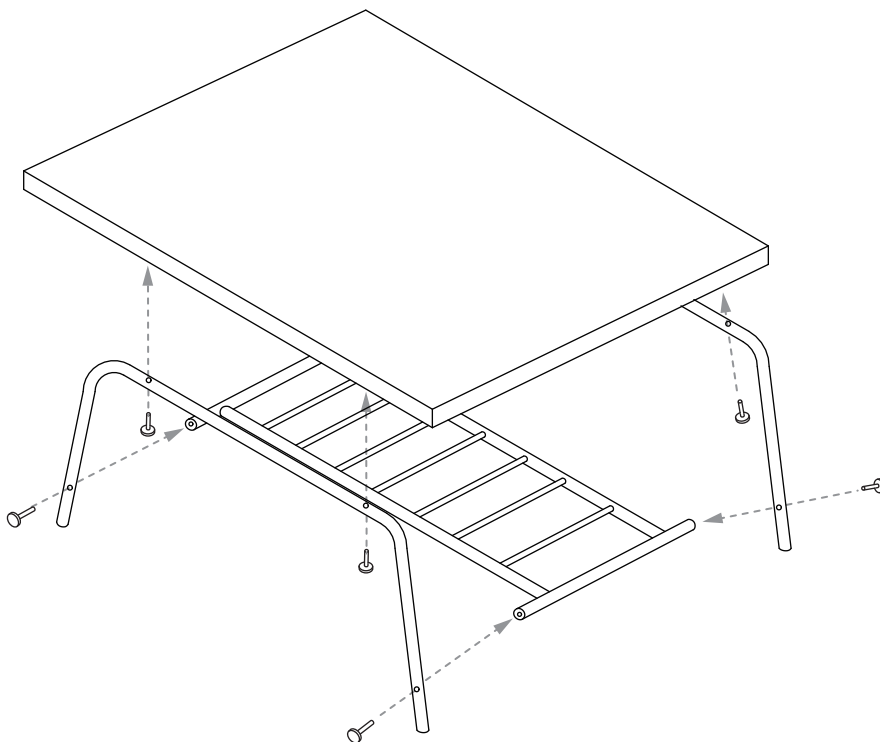
구성품

테이블 다리 x 2 테이블 상판 x 1 나사 x 8 다릿발 x 4

테이블 하단 선반 x 1 6각 렌치

주의사항

- 반드시 조립설명서의 순서에 따라 조립하세요.
→ DIY상품이므로, 조립 시 일어나는 파손 관련하여 교환, 반품이 어려울 수 있습니다.
- 동봉된 6각 렌치를 이용하여 나사를 조립하세요.
- 바닥 손상을 방지하기 위하여, 조립시 박스를 바닥에 깔아주세요.
- 처음 조립시 나사를 느슨하게 조이신 후, 전체를 조립하여 구조를 잡은 뒤 꼭 조여주세요.



STEP 2

동봉된 6각 렌치를 이용하여,
테이블 다리와 상판을 조립해주세요.

STEP 1

동봉된 6각 렌치를 이용하여,
테이블 다리와 하단 선반을 조립해주세요.